



הוראות הרכבה ושימוש - מיטת ריי

ש. סגל בע"מ. מושב שורש, ד.נ. הרי יהודה 9086000

1-700-700-753

service@segalbaby.co.il



חשוב-שמור לשימוש עתידי וקרא בקפידה

לקוחות נכבדים! אנו שמחים להגיש לך הלקוח מיטת תינוק איכותית ואמינה. מיטה זו מיוצרת בטכנולוגיות המתקדמות ביותר בתעשיית העץ ועומדת תחת פיקוח מתמיד וקפדני של רמת בטיחות, איכות וגימור. מיטה זו עומדת בדרישות התקן בישראל ובאירופה. אנו עושים את מירב המאמצים להביא מוצר זה בשלמותו, באם הגיע משהו פגום, אנא פנה לחנות ממנה נרכשה המיטה על מנת שנוכל לטפל בבעיה זו.



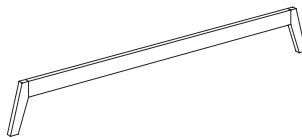
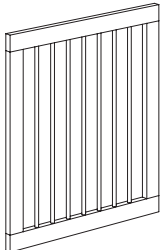
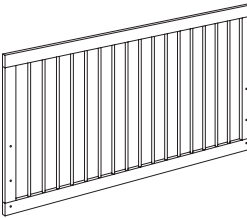






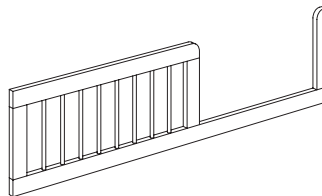
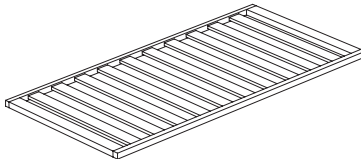
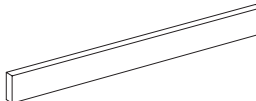




אזהרות

- יש להיות מודע לסכנות שבאש גלויה או / וגם במקורות אחרים של חום גבוה, כגון תנורי חשמל ותנורי גז, הנמצאים בסמוך למיטה.
- אין להשתמש במיטה אם חלק כלשהו שלה שבור, קרוע או חסר, ויש להשתמש אך ורק בחלקי החילוף שאושרו ע"י היצרן.
- אין להשאיר שום דבר במיטה ואין למקם את המיטה קרוב למוצר אחר, אשר יכול לשמש מדרך רגל, או עלול ליצור סכנת חנק עקב מחסור באוויר או עקב היכרכות סביב הצוואר, כגון שרוכים וחבלים של וילון.
- אין להשתמש ביותר ממזרן אחד במיטה.

הוראות שימוש

- התנוחה הנמוכה ביותר היא הבטוחה ביותר. מרגע שהתינוק בוגר דיו כדי לשבת זקוף יש להשתמש בתנוחה זו.
- אם משאירים את התינוק ללא השגחה במיטה, יש לוודא תמיד שהמעקה הנייד סגור.
- עובי המזרן יהיה כזה שהגובה הפנימי (מפני השטח של המזרן עד לקצה העליון של מסגרת המיטה) יהיה לפחות 500 מ"מ, כשתחתית המיטה נמצאת בתנוחתה הנמוכה ביותר, ולפחות 200 מ"מ, כשתחתית המיטה נמצאת בתנוחתה הגבוהה ביותר.
- הצהרה: הסימון מצוין את העובי המרבי של המזרן המיועד לשימוש במיטה זו.
- הגודל המזערי של מזרן המיועד לשימוש במיטה זו, האורך והרוחב יהיו כאלה שהמרווח בין המזרן לבין ראש המיטה ובין המזרן לבין צד המיטה לא יהיה גדול מ 30 מ"מ.
- גודל המזרן המומלץ למיטה זו הינו 126x63x10 ס"מ.
- על כל אביזרי ההרכבה להיות מהודקים כיאות ועליהם להיבדק באופן שוטף, יש להדקם מחדש במידת הצורך.
- למניעת פגיעה עקב נפילה, כאשר התינוק מסוגל לטפס ולצאת מהמיטה אין להשתמש בה עוד עבור תינוק זה.
- מצורף תרשים הרכבה, רשימה ותיאור של כל החלקים והכלים הדרושים להרכבה ותרשים של הברגים ואביזרי ההידוק האחרים הדרושים.

יש לוודא כי באריזה נמצאים רכיבי הפרזול והחלקים הבאים:

<p>H*8</p>  <p>6*45</p>	<p>I*4</p>  <p>6*15</p>	<p>C*2</p> 	<p>B*2</p> 	<p>A*2</p> 
<p>N*18</p> 	<p>G*6</p>  <p>6*65</p>			
<p>L*4</p>  <p>5*50</p>	<p>M*4</p> 			
<p>P*4</p> 	<p>Q*4</p> 	<p>F*1</p> 	<p>E*1</p> 	<p>D*2</p> 
<p>T*1</p> 	<p>Q*4</p> 			
<p>R*4</p> 	<p>S*1</p> 			

יש להשתמש במברג או מברגה עם ראש צלב



יש להקפיד ולהשתמש בבורג המסומן בהוראות עבור כל שלב. שימוש בבורג לא נכון עלול לפגום את דפנות המיטה.

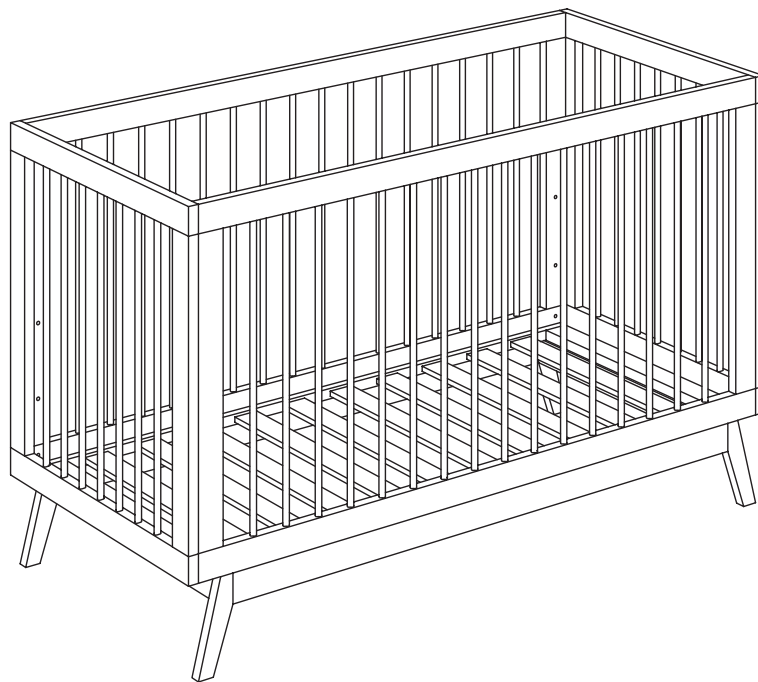


מומלץ להרכיב את המיטה כאשר משטח רך פרוש תחת החלקים

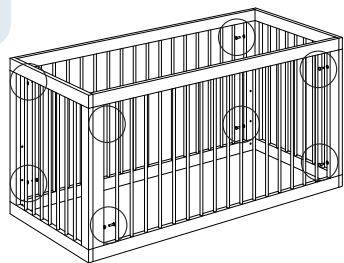


שימו לב:

הוראות הרכבה ושימוש - מיטת תינוק ריי



N*4
H*4

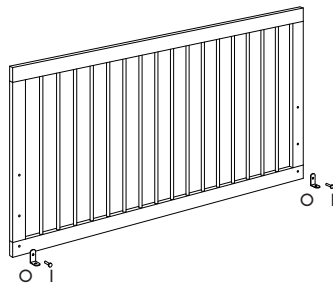


3

הרכבת מסגרת המיטה

יש לחבר את ראשי המיטה לסולם האחורי בעזרת חלק N ובורג H (4 יח' מכל חלק). יש לחזור על הפעולה עם הסולם הקדמי.

I*4
O*4

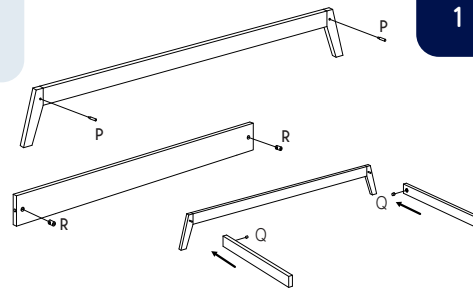


2

הרכבת הסולמות

יש לחבר את חלק O לסולם האחורי בעזרת בורג I (2 יח' מכל חלק). יש לחזור על הפעולה עם הסולם הקדמי.

P*4
R*4
Q*4

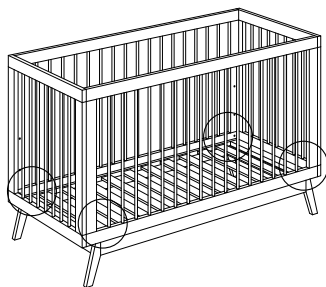
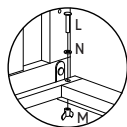


1

הרכבת רגלי המיטה

יש לחבר את בסיס הרגליים לקושרות בעזרת חלקים P, R, Q כפי שמתואר באיורים (4 יח' מכל חלק).

N*4
M*4
L*4

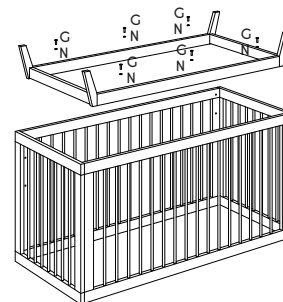


5

הרכבת נושא המזרן

הכנס את נושא המזרן למיטה וחבר באמצעות חלקים M, N ובורג L (4 יח' מכל חלק).

G*6
N*6

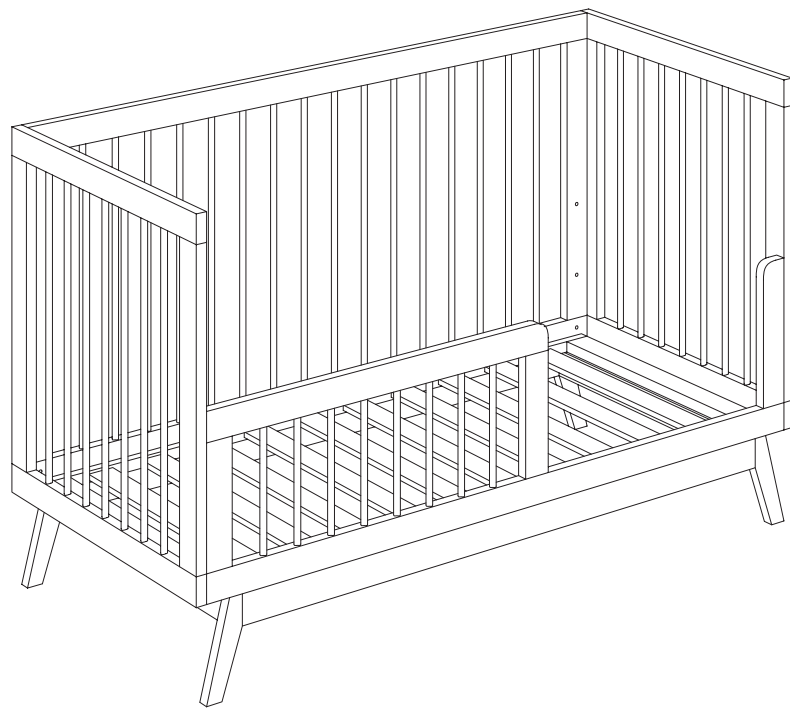


4

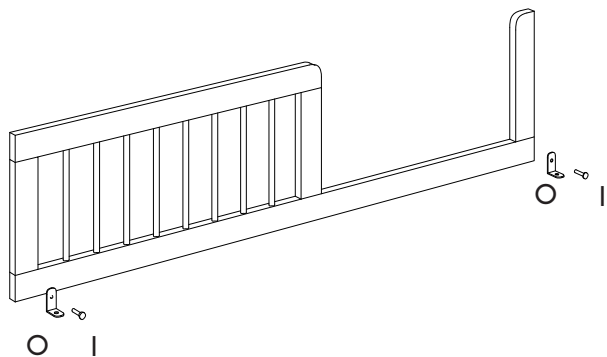
חיבור רגלי המיטה למסגרת

יש לחבר את הרגליים למסגרת המיטה בעזרת חלק N ובורג G (6 יח' מכל חלק).

הוראות הרכבה ושימוש - מיטת מעבר ר"י

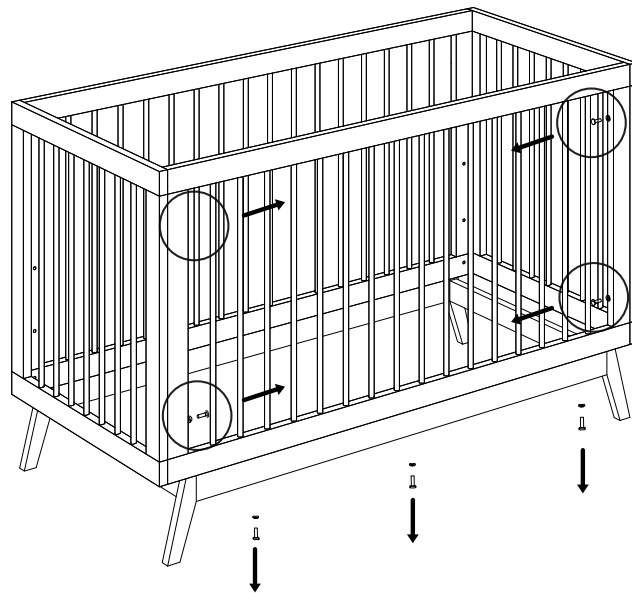


2

0*4
1*4**מגן המיטה**

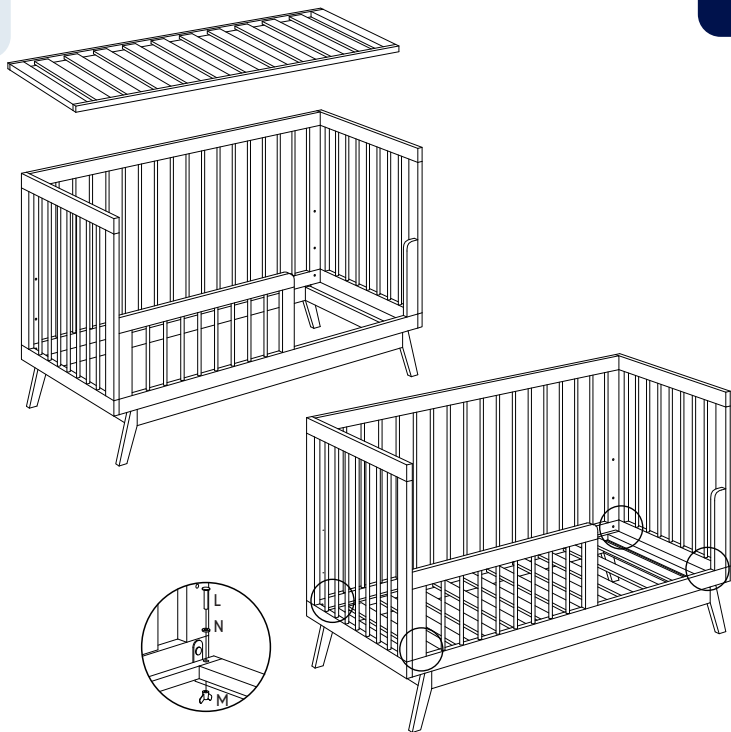
יש לחבר את חלק 0 בעזרת בורג 1 למגן המיטה (2 יח' לכל חלק).

1

**פירוק הסולם הקדמי ונושא המזרן**

יש לשחרר את ההברגה של הסולם הקדמי ונושא המזרן כפי שמתואר באיור. יש להוציא את נושא המזרן לפני חיבור מגן המיטה.

4

N*4
M*4
L*4**הרכבת נושא המזרן**

יש להכניס את נושא המזרן למיטה ולחבר באמצעות חלקים M, N, ובורג L (4 יח' מכל חלק).

3

N*4
G*4
H*4**הרכבת מגן המיטה**

יש לחבר את החלק התחתון של מגן המיטה למיטה בעזרת חלק N ובורג G (3 יח' מכל חלק) ולאחר מכן לחבר את צדדי מגן המיטה בעזרת חלק N ובורג H (4 יח' מכל חלק).

تعليمات التركيب والاستعمال - لسرير طفل ري



ش. سيجال م.ض. موشاف شوريش بريد متنقل هاري يهودا 9086000

1-700-700-753

service@segalbaby.co.il



من المهم - احتفظ بها
للاستخدام المستقبلي-
اقرأ بتمعن

أيها الزبائن المحترمين! يسرنا أن نقدم للزبون سرير طفل بنوعية عالية الجودة وموثوق به. تم تصنيع السرير بالتقنيات الأكثر تطوراً في صناعة الخشب وهي تتواجد تحت رقابة مستمرة وصارمة من حيث مستوى السلامة، الجودة والتشطيب. تتوفر في هذا السرير متطلبات المواصفات الإسرائيلية والأوروبية. نحن نبذل معظم جهودنا من أجل أن نوصل هذا المنتج كامل، في حال وصل إليك مع عيب، يرجى التوجه إلى المحل الذي اشتريته منه السرير من أجل أن نقوم بمعالجة هذه المشكلة.



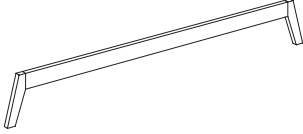
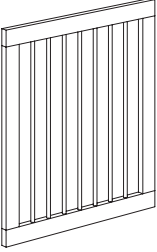
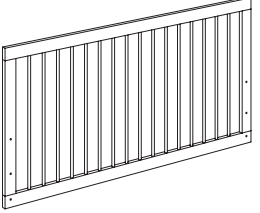




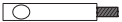

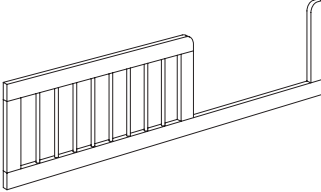
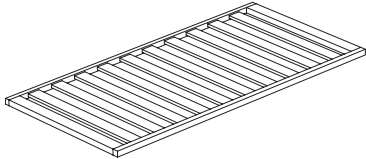
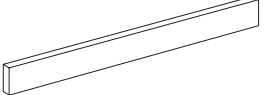




تحذيرات:

- يجب أن تكون مدرك للإخطار الناتجة عن نار مكشوفة أو/ وأيضاً من مصادر حرارة عالية، مثل أفران كهربائية وأفران غازية، التي تتواجد بجانب سرير الطفل.
- يمنع استخدام السرير في حال كانت احد أجزائه مكسورة، ممزقة أو ناقصة، ويجب استخدام قطع التي تم المصادقة عليها من قبل المصنع فقط.
- يمنع ترك أي شيء في السرير ويمنع وضع السرير إلى جانب منتح آخر، الذي قد يستخدم كمكان لوضع الأرجل، أو الذي قد يسبب خطر اختناق بسبب نقص في الهواء أو بسبب التناقص حول الرقبة، مثل: رباطات وحبال ستائر.
- يمنع استخدام أكثر من فرشاة واحدة في السرير.

تعليمات الاستعمال:

- الوضعية الأكثر انخفاضاً هي الأكثر سلامة. منذ لحظة بلوغ الطفل بشكل كافي للجلوس بشكل منتصب يجب استعمال هذه الوضعية.
- في حال تركتم الطفل دون أي رقابة في السرير، يجب التأكد من أن الحاجز مغلق.
- يتوجب على سمك السرير أن يكون بشكل يسمح بارتفاع داخلي (من وجه سطح السرير حتى الحافة العليا لإطار السرير) لا يقل عن 500 مم، بحيث أن أسفل السرير يتواجد بأكثر وضعية منخفضة، وما لا يقل عن 200 ملم، عندما يكون السرير بأعلى وضعية له.
- تصريح: العلامة ترمز إلى الحد الأعلى لسمك الفرشة المخصصة للاستعمال في هذا السرير.
- اصغر حجم للفرشة المخصصة للاستعمال في هذا السرير، عندما يكون الطول والعرض بحيث يكون البعد بين الفرشة وبين رأس السرير وبين الفرشة وبين جانب السرير لا يتجاوز 30 ملم.
- حجم السرير الذي يوصى به لهذا السرير هو 63X126 سم
- على جميع قطع التركيب أن تكون مثبتة كما يجب ويجب فحصهم بشكل جاري، يجب شدهم مجدداً عند الحاجة.
- لمنع الضرر من السقوط، يجب التوقف عن استعمال السرير عندما يصبح بمقدور الطفل التسلق والخروج منه.
- مرفق بهذا تخطيط تركيب، قائمة ووصف لجميع الأجزاء ولأدوات المطلوبة للتركيب ومخطط البراعي وأدوات التثبيت الأخرى المطلوبة.

يجب التأكد من احتواء العبوة على قطع التركيب والاجزاء التالية:

H*8 6*45 	I*4 6*15 	C*2 	B*2 	A*2 
N*18 	G*6 6*65 			
L*4 5*50 	M*4 			
P*4 	Q*4 	F*1 	E*1 	D*2 
T*1 	Q*4 			
R*4 	S*1 			

يجب استخدام مفك أو آلة مفك برأس متقاطع.



يجب الحرص على استخدام البرغي المشار إليه في التعليمات في كل مرحلة. استخدام برغي غير صحيح قد يؤدي الى اضرار جوانب السرير

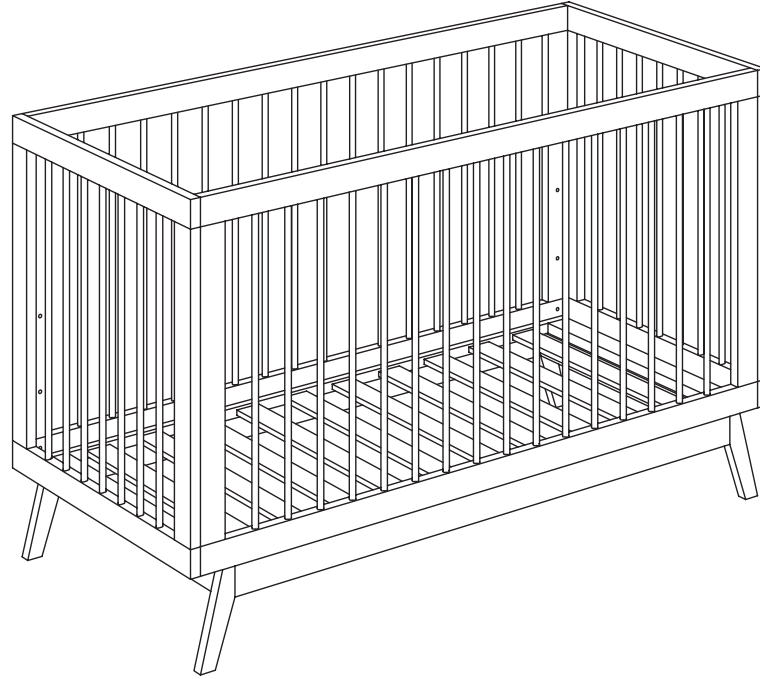


ينصح بتركيب السرير بحيث توضع الأجزاء على سطح طري

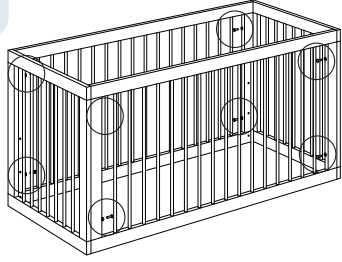


يلفت انتباهكم:

تعليمات التركيب والاستعمال - التكملة على الجانب الآخر



N*4
H*4

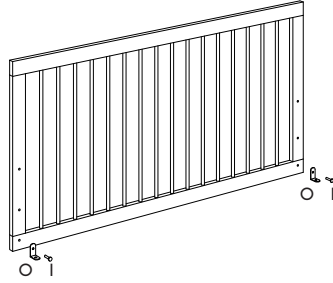


3

تركيب اطار السرير

يجب تثبيت رؤوس السرير بالسلم الخلفي بمساعدة جزء N وبرغي H (4 وحدات من كل جزء). يجب تكرار العملية مع السلم الامامي.

I*4
O*4

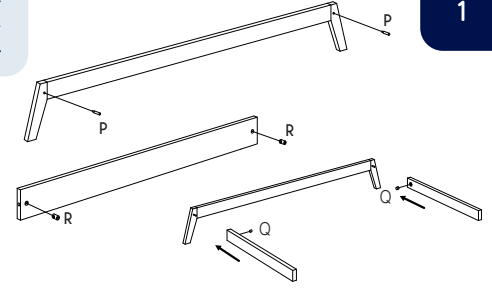


2

تركيب السلم

يجب تركيب جزء O بالسلم الخلفي بمساعدة برغي I (وحدتين من كل جزء)، يجب تكرار العملية مع السلم الامامي.

P*4
R*4
Q*4

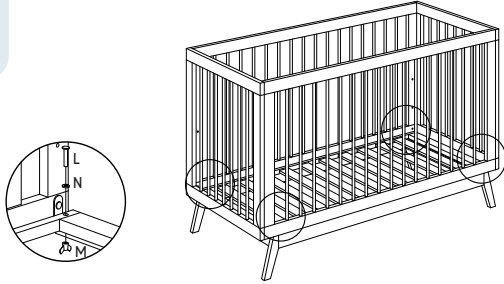


1

تركيب أرجل السرير

يجب تثبيت قاعدة الأرجل مع الدعائم بمساعدة أجزاء P,R,Q كما هو موضح في الصور التوضيحية (4 وحدات من كل جزء).

N*4
M*4
L*4

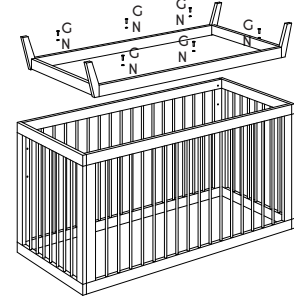


5

تركيب حامل الفراشة

ادخل حامل الفراشة الى السرير وثبته بواسطة أجزاء M و N وبرغي L (4 وحدات من كل جزء).

G*6
N*6

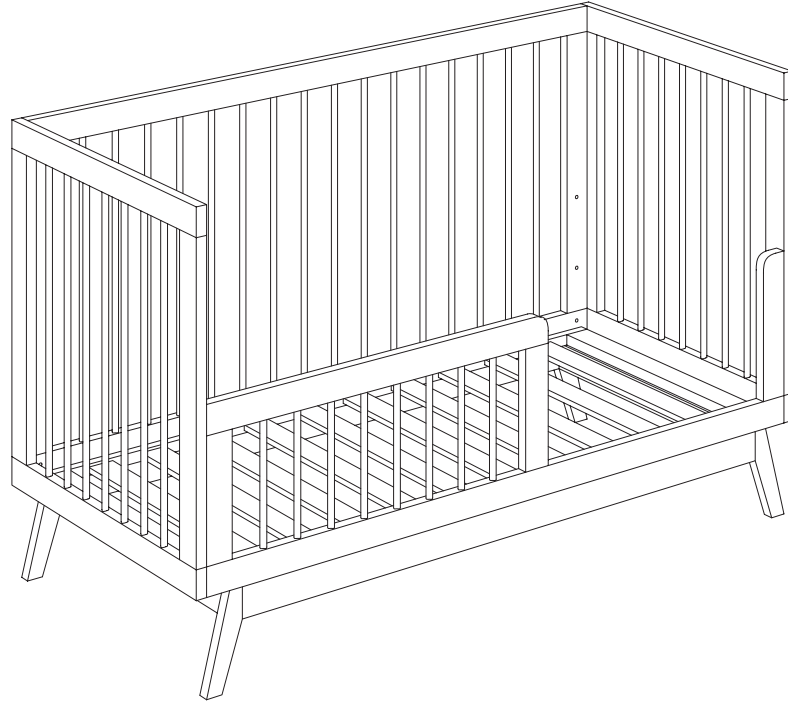


4

تثبيت أرجل السرير بالاطار

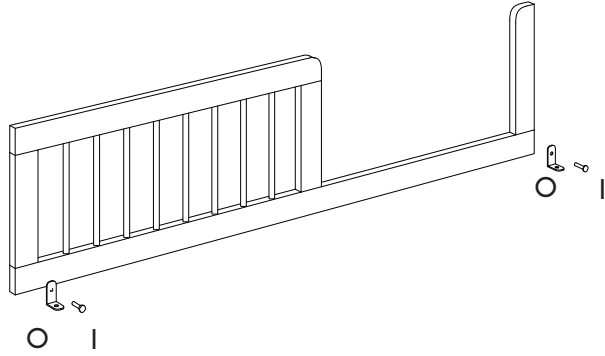
يجب تثبيت الأرجل على إطار السرير بمساعدة جزء N وبرغي G (6 وحدات من كل جزء).

تعليمات التركيب والاستعمال - سرير ري الانتقالي



0*4
1*4

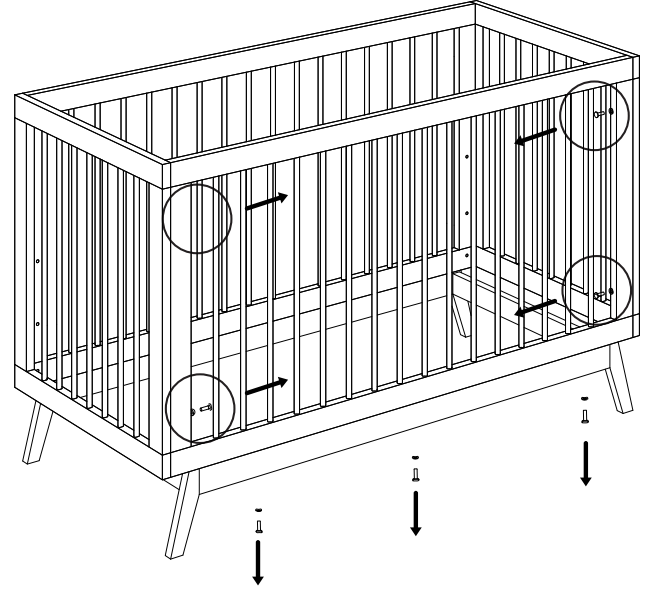
2



واقى السرير

يجب تثبيت جزء 0 بواقى السرير (وحدتين لكل جزء) بمساعدة برغي I.

1



تفكيك السلم الامامي وحامل الفرشة

يجب تحرير برغي الامامي وحامل الفرشة كما هو موضح في الرسم التوضيحي. يجب اخراج حامل الفرشة قبل تثبيت واقى السرير.

4

N*4
M*4
L*4

تركيب حامل الفرشة

يجب ادخال حامل الفرشة الى السرير وتثبيته بواسطة أجزاء M، N و (4 وحدات من كل جزء).

3

N*4
G*4
H*4

تركيب واقى السرير

يجب تثبيت الجزء الأسفل لواقى السرير بالسرير بمساعدة جزء N و (3 وحدات من كل جزء) و بعد ذلك تثبيت جوانب واقى السرير بمساعدة جزء N و (4 وحدات من كل جزء).