



# הוראות הרכבה ושימוש - מיטת רומי

ש. סגל בע"מ. מושב שורש, ד.נ. הרי יהודה 9086000

1-700-700-753

service@segalbaby.co.il



## חשוב-שמור לשימוש עתידי וקרא בקפידה

לקוחות נכבדים! אנו שמחים להגיש לך הלקוח מיטת תינוק איכותית ואמינה. מיטה זו מיוצרת בטכנולוגיות המתקדמות ביותר בתעשיית העץ ועומדת תחת פיקוח מתמיד וקפדני של רמת בטיחות, איכות וגומור. מיטה זו עומדת בדרישות התקן בישראל ובאירופה. אנו עושים את מירב המאמצים להביא מוצר זה בשלמותו, באם הגיע משהו פגום, אנא פנה לחנות ממנה נרכשה המיטה על מנת שנוכל לטפל בבעיה זו.



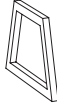
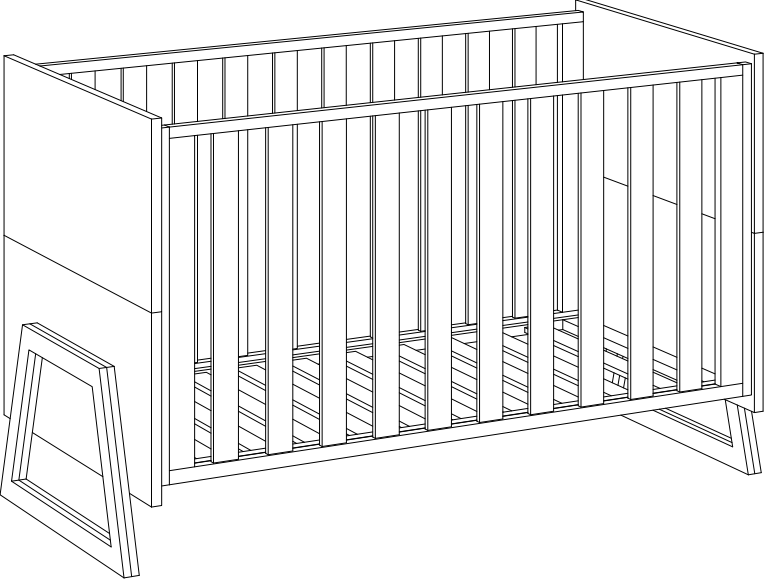
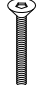

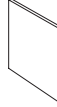

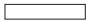







### אזהרות

- יש להיות מודע לסכנות שבאש גלויה או / וגם במקורות אחרים של חום גבוה, כגון תנורי חשמל ותנורי גז, הנמצאים בסמוך למיטה.
- אין להשתמש במיטה אם חלק כלשהו שלה שבור, קרוע או חסר, ויש להשתמש אך ורק בחלקי החילוף שאושרו ע"י היצרן.
- אין להשאיר שום דבר במיטה ואין למקם את המיטה קרוב למוצר אחר, אשר יכול לשמש מדרך רגל, או עלול ליצור סכנת חנק עקב מחסור באוויר או עקב היכרות סביב הצוואר, כגון שרוכים וחבלים של וילון.
- אין להשתמש ביותר ממזרן אחד במיטה.

### הוראות שימוש

- התנחה הנמוכה ביותר היא הבטוחה ביותר. מרגע שהתינוק בוגר דיו כדי לשבת זקוף יש להשתמש בתנחה זו.
- אם משאירים את התינוק ללא השגחה במיטה, יש לוודא תמיד שהמעקה הנייד סגור.
- עובי המזרן יהיה כזה שהגובה הפנימי (מפני השטח של המזרן עד לקצה העליון של מסגרת המיטה) יהיה לפחות 500 מ"מ, כשתחתית המיטה נמצאת בתנחתה הנמוכה ביותר, ולפחות 200 מ"מ, כשתחתית המיטה נמצאת בתנחתה הגבוהה ביותר.
- הצהרה: הסימון מצוין את העובי המרבי של המזרן המיועד לשימוש במיטה זו.
- הגודל המזערי של מזרן המיועד לשימוש במיטה זו, האורך והרוחב יהיו כאלה שהמרווח בין המזרן לבין ראש המיטה ובין המזרן לבין צד המיטה לא יהיה גדול מ-30 מ"מ.
- גודל המזרן המומלץ למיטה זו הינו 126x63 ס"מ.
- על כל אביזרי ההרכבה להיות מהודקים כיאות ועליהם להיבדק באופן שוטף, יש להדקם מחדש במידת הצורך.
- למניעת פגיעה עקב נפילה, כאשר התינוק מסוגל לטפס ולצאת מהמיטה אין להשתמש בה עוד עבור תינוק זה.
- מצורף תרשים הרכבה, רשימה ותיאור של כל החלקים והכלים הדרושים להרכבה ותרשים של הברגים ואביזרי ההידוק האחרים הדרושים.

## יש לוודא כי באריזה נמצאים רכיבי הפרזול והחלקים הבאים:

 A*10 MM45	 G*8 MM45	 *2 רגלי מיטה	
 B*4	 H*8	 *4 ראש מיטה	
 C*2	 N*1	 *1 מעקה קדמי (נייד)	
 D*4		 *1 מעקה אחורי (קבוע)	
 E		 *2 נושא המזרן	
 F*8 MM53			

יש להשתמש במברג או מברגה עם ראש צלב



יש להקפיד ולהשתמש בבורג המסומן בהוראות עבור כל שלב. שימוש בבורג לא נכון עלול לפגום את דפנות המיטה.



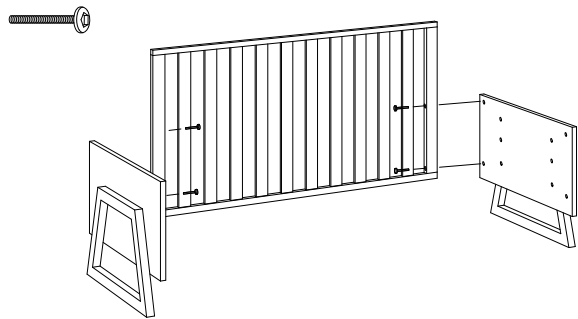
מומלץ להרכיב את המיטה כאשר משטח רך פרוש תחת החלקים



שימו לב:

2

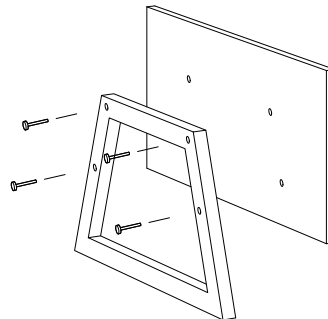
A\*4



הרכב את המעקה האחורי (מעקה קבוע) לראשי המיטה באמצעות בורג A (בכל צד 2 ברגים), בשלב זה אין להדק את הברגים.

1

F\*8



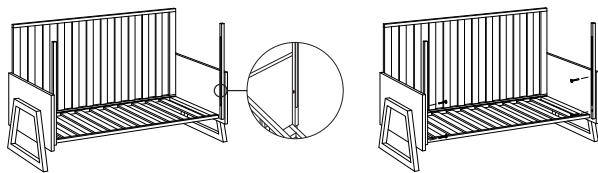
הרכב את הרגליים לראשי המיטה בעזרת בורג F (בכל צד 4 ברגים)

4

C\*2



B\*2



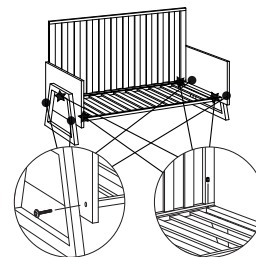
**הרכבת מסילות המעקה הנייד**  
יש להרכיב את המסילות בעזרת ברגים C+B, שניים בכל צד.

3

A\*4



D\*4



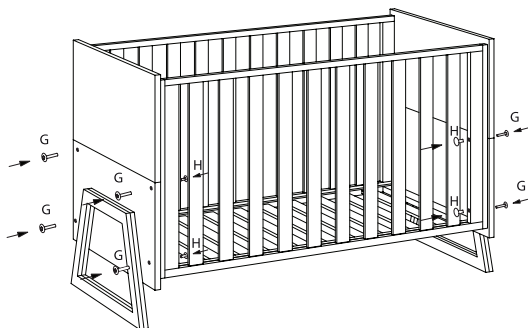
- יש להרכיב את נושא המזרון כך שהחריצים בנושא המזרון פונים כלפי מטה.
- יש להרכיב את נושא המזרון בעזרת חלקים A+D בכל 4 החורים המיועדים.
- במידה והתינוק אינו בוגר דיו כדי לשבת זקוף, יש לחבר את נושא מזרונן בחורים הגבוהים ביותר.
- במידה והתינוק בוגר דיו לשבת זקוף יש לחבר את נושא המזרון בחורים בגובה האמצעי או התחתון.
- במידה ונבחרת התנוחה הגבוהה ביותר או האמצעית אשר בראש המיטה, יש להדביק את פס הפלסטיק (חלק N) לאורך נושא המזרון בצד של המעקה הקדמי (הנייד) כפי שמצוין בתמונה.

G\*8



7

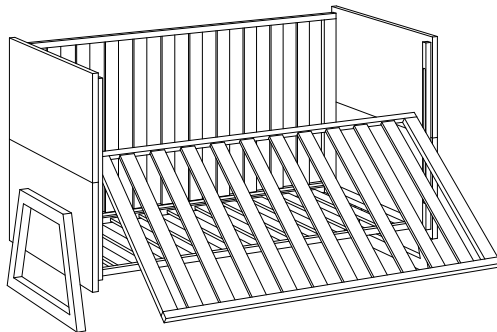
H\*8



#### כיסוי החורים הפתוחים

יש לכסות את החורים הקובעים את גובה נושא המזרן בהם לא בחרנו בסעיף 3 בעזרת חלקים G, H (4 חלקי G, 4 חלקי H בכל צד)

6



#### הרכבת המעקה הנייד

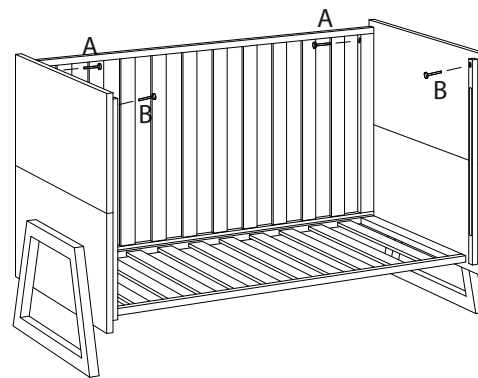
הרכב את המעקה הקדמי (מעקה נייד) ע"י הכנסת עיגולי הפלסטיק שבמעקה לחורים המתאימים בראשי המיטה. כאשר עיגולי הפלסטיק ממוקמים במסילה, יש למשוך את המעקה כלפי מעלה. לסיום הרכבת המעקה הנייד יש ללחוץ על הקפיצים המצויים בצידיו ולהכניסם את המסילות בראש המיטה.

B\*2



5

A\*2


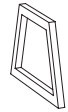

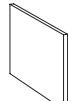

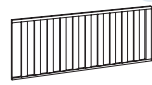






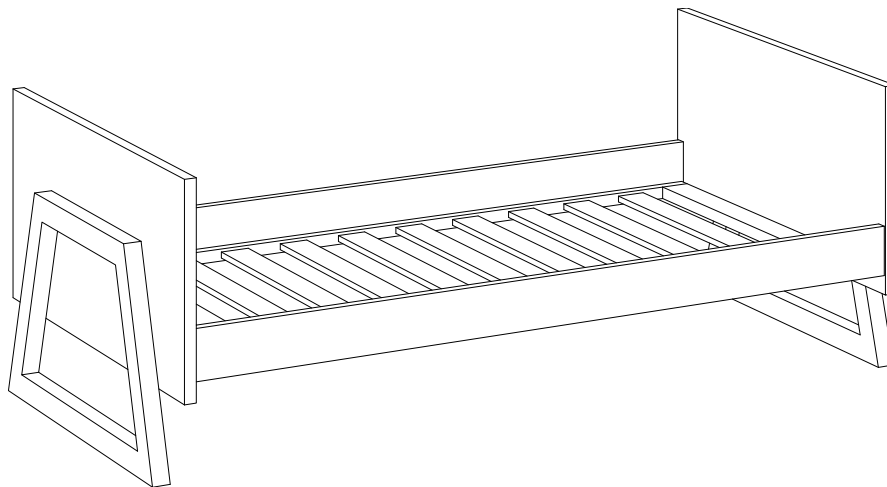
#### סיום הרכבת ראשי המיטה

יש להרכיב את החלק העליון של ראשי המיטה בעזרת ברגים B+A, שניים בכל צד. בשלב זה יש להדק את כל ברגי המיטה.

יש לוודא כי לא נשארו חלקים עודפים. יש לוודא כי המיטה יציבה וכן את תנועתו החלקה של המעקה הקדמי.

## יש לוודא כי באריזה נמצאים רכיבי הפרזול והחלקים הבאים:

 <p>A*4 MM45</p>	 <p>+2 רגלי מיטה</p>
 <p>B*4</p>	 <p>+2 ראש מיטה</p>
 <p>C*8</p>	 <p>+1 נושא המזרן</p>
 <p>D*8</p>	 <p>+1 בר קדמי</p>
 <p>E*8 MM53</p>	 <p>+1 בר אחורי</p>



יש לרכוש  
בנפרד את  
החלקים  
עבור מיטת  
המעבר



יש להשתמש במברג או מברגה עם ראש צלב



יש להקפיד ולהשתמש בבורג המסומן בהוראות עבור כל שלב. שימוש בבורג לא נכון עלול לפגום את דפנות המיטה.



מומלץ להרכיב את המיטה כאשר משטח רך פרוש תחת החלקים



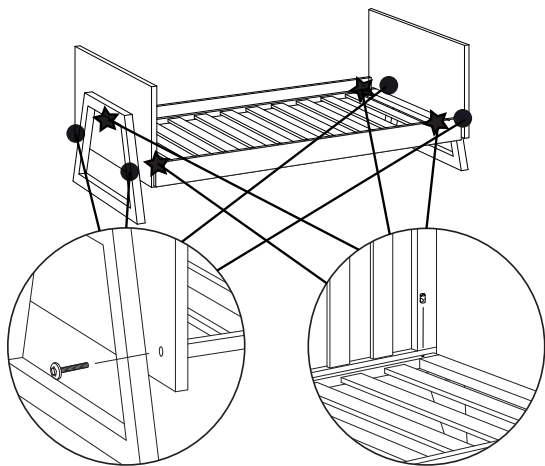
שימו לב:

2

B\*8



A\*8



חיבור נושא המזרון באמצעות חלקים B+A ב-4 מיקומים שונים.

1

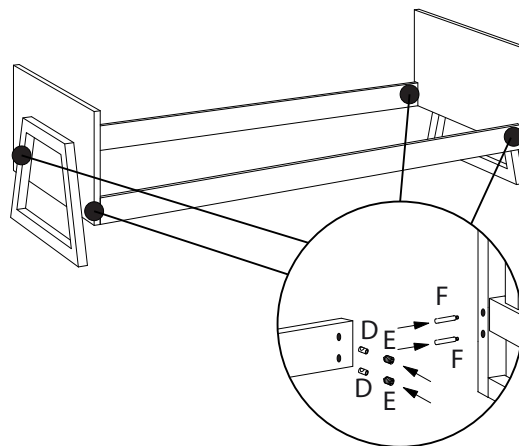
C\*8



D\*8



E\*8



הרכבת בר קדדמי ואחורי באמצעות חלקים E+D+C ב-4 מיקומים.



# هام! احفظ النشرة للاستخدام في المستقبل. اقرأ بعناية وتمعن

ش. سيغال م.ض. موشاف شوريش بريد متنقل هاري يهودا 9086000

1-700-700-753

service@segalbaby.co.il



## من المهم - احتفظ بها للاستخدام المستقبلي - اقرأ بتمعن

الزبون الكريم! بالنسبة لمستوى عئمة وشديداد قابرة تحت دجووم وهو بلخشا في صناعة تلتقنيا لسرير بأحدثا اوتصنيع هذ جانتا مت. قووشومعالية و  
ةدجو تاذ نخدم لك سرير طفل نيسرنا أ نا، يرجم أطخل أو لك لان هناك اذافملا، ك جك هذا المتلدم قلدنا هاري جصدل قبن نحنوبا. رل وأوبارية في  
إسرائيات المعبلطسرير المتلاهذا يبلئي. ةبرخسات الأملاو ةدوجلاة، مسلالاة. لكشة هذه المجلعام نم نكمتن بحت هنمسرير لاء اشتر متذي لال حال  
إلى المصتلا

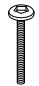

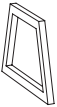
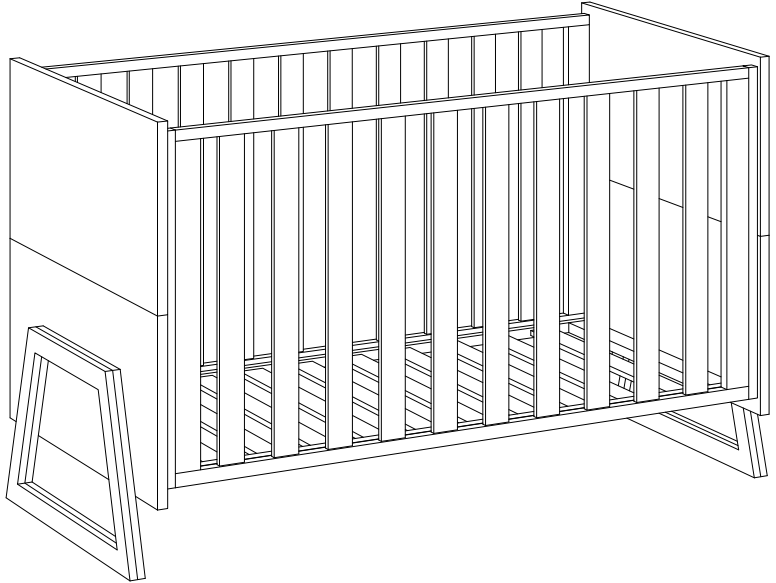
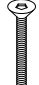

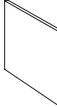










### تحذيرات:

- ةدوجوعاز، الملاقد ومة وبريانهكلداقيات) لا(اقد ول المثمفة، ترم ةراجات حررد تاخرى خادر أصمة أو/ وأيضاً  
في فوشكار الملامنة في كلابالمخاطر ملعلى عا وكدرم نوكت نا بجي سرير. لا نم برقلبا
- ة.جة المتكشرلال يق نما هيلعاقدة صالم تتم بتلار) بغلا(ديل بتلا عطق طقفتخدام سا بج ا، ويصافقناً أو زمم  
،أروسكم هنمء زج يان اك اذسرير لإتخدام سا عونمم
- أو نتيجةأوهلا في صفن نتيجة فختناا قد يسبب خطر يلذا للقدم، أو عضومك هماغتخدام يمكن يلذا نتج آخرم  
يا نم بلسرير بالقرا عضو علسرير وممنوا شىء في يا كتر عممنو. لسناثرا لبطة وحيارلرقيقة، مثل أالجوهفلتفا
- سرير. للواحدة) شارف(ة بترم نمتخدام أكثر سا عونمم

### تعليمات الاستعمال:

- ضعية ولا هم هذاستخدام منتصباً، يجب سلجيل لطفل ونوضه بما يكفيا غبلو دا. بمجرئاً أكثر أما  
ضعية ولا هيضنخفا الأكثرا ضعية ولا
- قلغم كرحالمت زاجحلاً نا نمدا دائماً كأثلا بجسرير، بلاة في براقم نفل بدوطلا كرت مت اذ  
لسريرا نم لسفليا لسطحا نيكو ثلاًفل، بجيا على ملمم 005 نوكسرير) بلاإطار نم بولعلا فرطلاة  
حتبتالمحطس نم(لي خدالا عفانر تالي؛ الالاك نوكي) شافرلا(ة بنك المرمم س. أعتفارا لأكثر  
ضعية وللسرير يا نم لسفليا لسطحا نعدما يكو، ملمم 002 إلى الأقل ع ا، وضخفانثر كة الأبعوليا
- سرير. لإتخدام في هذا سلال ةة المعدبترمملك الأقصى مرسلاة إلى معلالابر شت: حصربت
- ملمم 03 تعزيد تسرير لالافة وبين طرينسرير، وبين المرلا سارة وبتالمسافة بين المر نا نجب ضرعلاو  
لوطلا نوكي نا بجسرير؛ يلاتعمال في هذا سلال ةة المعدبترمملالاأدى مجحلا. مس 36x621 وسرير  
هلاذا هل هصى بوه المبتالممر مجح
- ومز للا بتبئيتها بحس ةدإعا بفحصها بانتظام، وأحياناً يج بويج يثبتة كما ينبغم بيكلترا تاكل معد نوكت  
نيجب أ
- لسريرا نم جلخروالتسلق وا على أردلطفل قا السرير عندما يصبحا ام هذاستخدام يم نع، طوقس  
لإصابة نتيجة المنع
- لمطلوبة الأخرى لتبئيتها تاودأ يغاللبر يحيضوت وتخطيط، بيكلمطلوبة للترا تاودلاء والأجزا السرير،  
وكذلك قائمة ووصف لكافة بيكلتر يحيضوت تخطيط فرم

## وصف أجزاء سرير "رو"يم

 A*10 MM45	 G*8 MM45	 *2 أقدام الير	
 B*4	 H*8	 *4 رأس الير	
 C*2	 N*1	 *1 حاجز أمامي (متحرك)	
 D*4		 *1 حاجز خلف (ثابت)	
 E		 *2 حامل ارتبة	
 F*8 MM53		 	

يجب استخدام مفك أو آلة مفك برأس متقاطع.



يجب الحرص على استخدام البرغي المشار إليه في التعليمات في كل مرحلة. استخدام برغي غير صحيح قد يؤدي الى إتلاف جوانب السرير



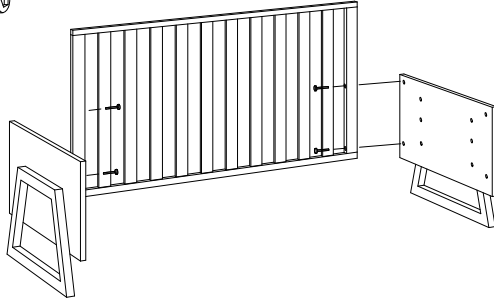
ينصح بتركيب السرير بحيث توضع الأجزاء على سطح طري



**يلفت انتباهكم:**



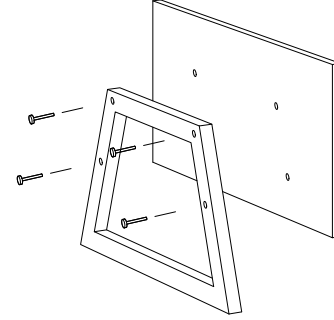
A\*4



2

رَكِّب الأقدام إلى رؤوس البر بوساطة براغي (2) كل جهة A التي لا تقم هذه رحلة بتثبيت  
البراغي.

F\*8



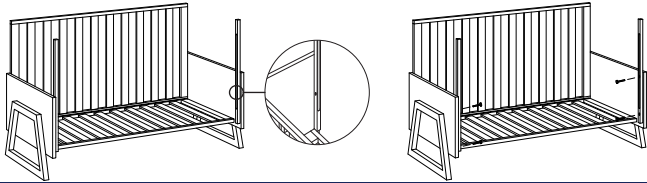
1

رَكِّب الأقدام إلى رؤوس البر بوساطة البرغ F\*8 (في كل جرب 4 دهاغ).

C\*2



B\*2



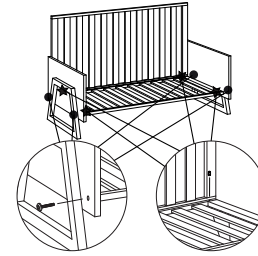
4

تركيب قضبان كالحاجز المنحدر  
تركيب القضبان بجم بمساعدة البراغي B + C. دهاج لان في كنان

A\*4



D\*4



3

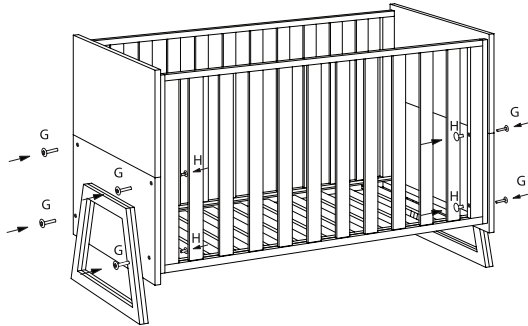
المرتبة لمة في حاد الموجو بالمرتبة بحيث تكون الفتحة لمتريك حا بجم. لفساه الأجات المعددة 14 ال بوقنال لفي ك A + D المرتبة  
بمساعدة الأجزاء لمتريك حا بجم. لذلك توصيل بجم، بصنتم بما يكفي ليجلس بشكل أ كان الطفل ليس بالغدا  
ة. العلو بالمرتبة في الثقو لمتوصيل حا بجم، بصنتم بما يكفي ليجلس بشكل أ كان الطفل بالغدا. أو سفلي طساواعة على  
ارتفاع الموجو بالمرتبة بالثقو طالشري فصل بجم، طساو الأعلى أو الأو عضوديد الممتح ؤلافي ح  
ة كسبال بناعلى ح بانراعدة المق لوطعلي N الجزء البلاستيكي  
ضح في الصورة ومه (كما) كترحتم (ة يمامالا

G\*8



7

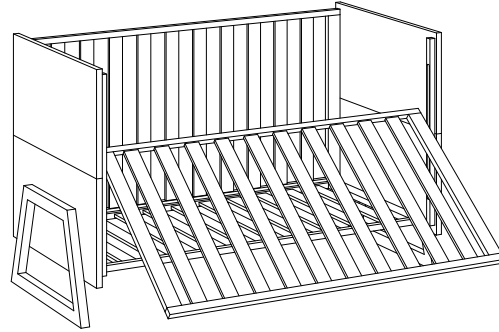
H\*8



### بتغطية النقوالمفتوحة

التي يتم بتغطية النقو لتحديد ارتفاع عدة المرتبة التي لم يتم اختياره في القسم 3 بالأجزاء G ، H ، (4 أجزاء G و 4 أجزاء H على لكج) بنا

6



### تركيب الحاجز المتحرك

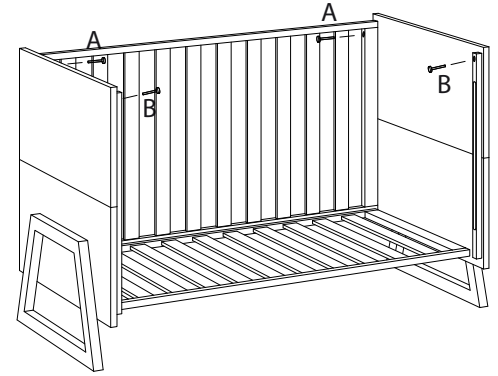
ربك الحاجز الأاج) بمامجز متحرك) وبأسطة إدخال الدوائر البلاستيك الموجودة في الحاجز إلى الثق بالملاممة في رؤوس السري. رعدم اتوكن الدوائر البلاستيك داخل القضيبي، بجي سحب الحاجز في ات هاجالأعلى. لإنهاء تركيب الحاجز المتحرك بجي الضغط على اللولب الموجودة على جانبيه وإدخالها في القضبان الموجودة في رأس السري (رسم 5)

B\*2



5

A\*2

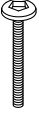
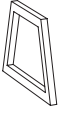

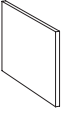








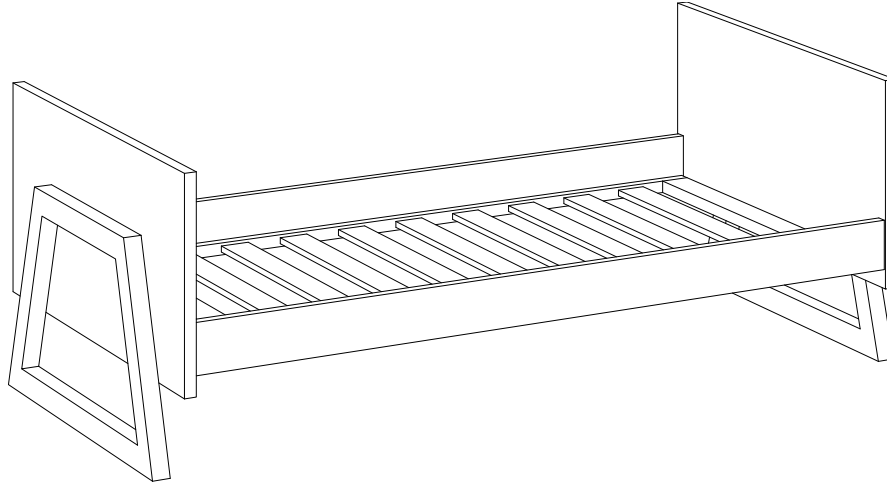
### إنهاء تركيب رؤوس السري

من يولعلكيب الجزء ارت بجي بيراعلدة اعاسيم رسريلرؤوس ا.ة.هكهان في نا، B + A هذه لرحلة، يجب تثبيت كل براغي الير.

بمامللحاجز الأة السلسكة. يجب التأكد من أن السري ثابت وكذلك من الحرّيفاضيجب التأكد من عدم بقاء أجزاء !

## وصف أجزاء الير الانتقا "رومي"

	A*4		*2
أقدام الير	MM45		
	B*4		*2
رأس الير			
	C*8		*1
حامل رتبة أمامي			
	D*8		*1
قضيب قضيب			
	E*8		*1
خلفي	MM53		



يجب اقتناء  
أجزاء للسرير  
الانتقا بشكل  
منفصل



يجب استخدام مفك أو آلة  
مفك برأس متقاطع.



يجب الحرص على استخدام البرغي المشار إليه في التعليمات في كل  
مرحلة. استخدام برغي غير صحيح قد يؤدي الى إتلاف جوانب السرير



ينصح بتركيب السرير بحيث توضع  
الأجزاء على سطح طري

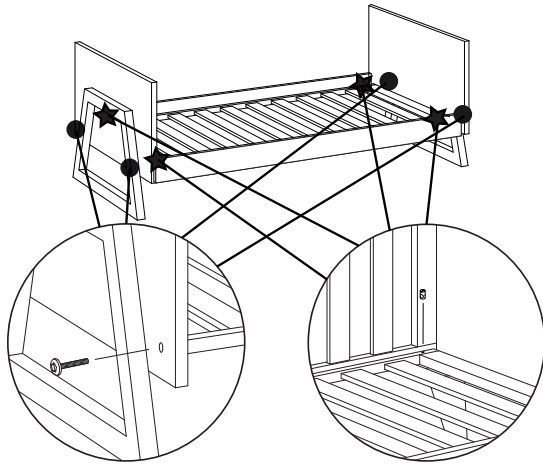


يلفت انتباهكم:

B\*8



A\*8



توصيل حامل لرتبة بواسطة الأجزاء A + B الأماكن الـ ٤ لاختلفة.

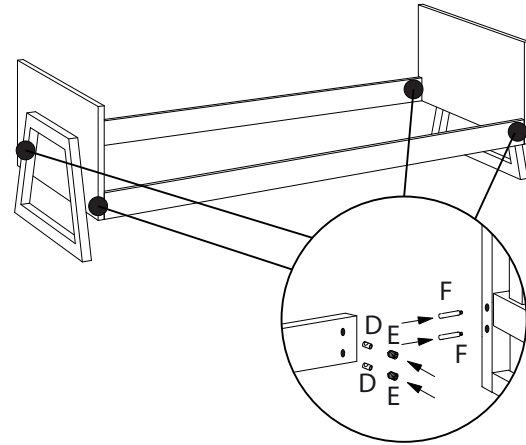
C\*8



D\*8



E\*8



تر E+ C كيب D + I لفضيب الأمامي وا. اختلفي بواسطة الأجزاء الأماكن الـ ٤