



הוראות הרכבה ושימוש - מיטת תינוק קיימברידג'י

ש. סגל בע"מ. מושב שורש, ד.נ. הרי יהודה 9086000

1-700-700-753

052-6462844

service@segalbaby.co.il



חשוב-שמור לשימוש עתידי וקרא בקפידה

לקוחות נכבדים! אנו שמחים להגיש לך הלקוח מיטת תינוק איכותית ואמינה. מיטה זו מיוצרת בטכנולוגיות המתקדמות ביותר בתעשיית העץ ועומדת תחת פיקוח מתמיד וקפדני של רמת בטיחות, איכות וגימור. מיטה זו עומדת בדרישות התקן בישראל ובאירופה. אנו עושים את מירב המאמצים להביא מוצר זה בשלמותו, באם הגיע משהו פגום, אנא פנה לחנות ממנה נרכשה המיטה על מנת שנוכל לטפל בבעיה זו.



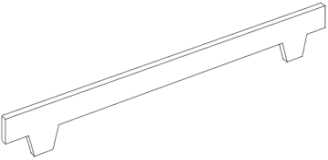

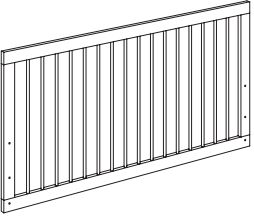


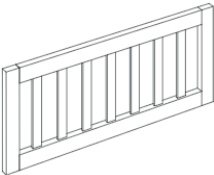
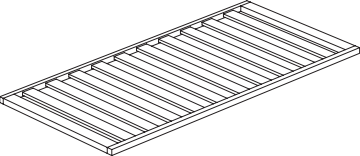



אזהרות

- יש להיות מודע לסכנות שבאש גלויה או / וגם במקורות אחרים של חום גבוה, כגון תנורי חשמל ותנורי גז, הנמצאים בסמוך למיטה.
- אין להשתמש במיטה אם חלק כלשהו שלה שבור, קרוע או חסר, ויש להשתמש אך ורק בחלקי החילוף שאושרו ע"י היצרן.
- אין להשאיר שום דבר במיטה ואין למקם את המיטה קרוב למוצר אחר, אשר יכול לשמש מדרך רגל, או עלול ליצור סכנת חנק עקב מחסור באוויר או עקב היכרכות סביב הצוואר, כגון שרוכים וחבלים של וילון.
- אין להשתמש ביותר ממזרן אחד במיטה.

הוראות שימוש

- התנוחה הנמוכה ביותר היא הבטוחה ביותר. מרגע שהתינוק בוגר דיו כדי לשבת זקוף יש להשתמש בתנוחה זו.
- אם משאירים את התינוק ללא השגחה במיטה, יש לוודא תמיד שהמעקה הנייד סגור.
- עובי המזרן יהיה כזה שהגובה הפנימי (מפני השטח של המזרן עד לקצה העליון של מסגרת המיטה) יהיה לפחות 500 מ"מ, כשתחתית המיטה נמצאת בתנוחתה הנמוכה ביותר, ולפחות 200 מ"מ, כשתחתית המיטה נמצאת בתנוחתה הגבוהה ביותר.
- הצהרה: הסימון מציינ את העובי המרבי של המזרן המיועד לשימוש במיטה זו.
- הגודל המזערי של מזרן המיועד לשימוש במיטה זו, האורך והרוחב יהיו כאלה שהמרווח בין המזרן לבין ראש המיטה ובין המזרן לבין צד המיטה לא יהיה גדול מ 30 מ"מ.
- גודל המזרן המומלץ למיטה זו הינו 130x70 ס"מ.
- על כל אביזרי ההרכבה להיות מהודקים כיאות ועליהם להיבדק באופן שוטף, יש להדקם מחדש במידת הצורך.
- למניעת פגיעה עקב נפילה, כאשר התינוק מסוגל לטפס ולצאת מהמיטה אין להשתמש בה עוד עבור תינוק זה.
- מצורף תרשים הרכבה, רשימה ותיאור של כל החלקים והכלים הדרושים להרכבה ותרשים של הברגים ואביזרי ההידוק האחרים הדרושים.

יש לוודא כי באריזה נמצאים רכיבי הפרזול והחלקים הבאים:

<p>D*4</p>  <p>5*50</p>	<p>A*4</p>  <p>6*15</p>	<p>M*2</p> 	<p>I*2</p> 	<p>H*2</p> 
<p>E*24</p> 	<p>B*2</p>  <p>6*40</p>		<p>N*1</p> 	<p>L*1</p> 
<p>F*4</p> 	<p>C*16</p>  <p>6*45</p>	<p>G*4</p> 		

יש להשתמש במברג או מברגה עם ראש צלב



יש להקפיד ולהשתמש בבורג המסומן בהוראות עבור כל שלב. שימוש בבורג לא נכון עלול לפגום את דפנות המיטה.

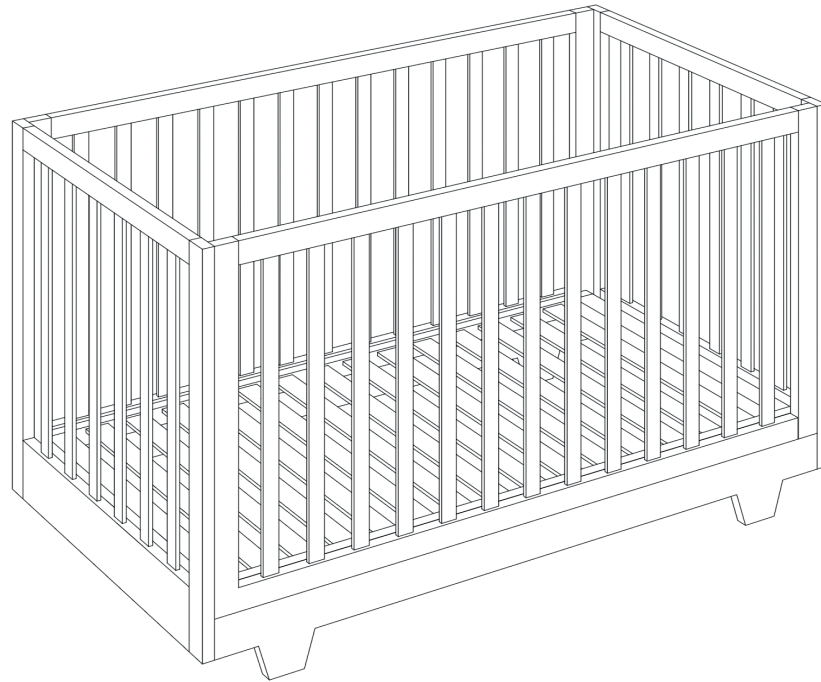


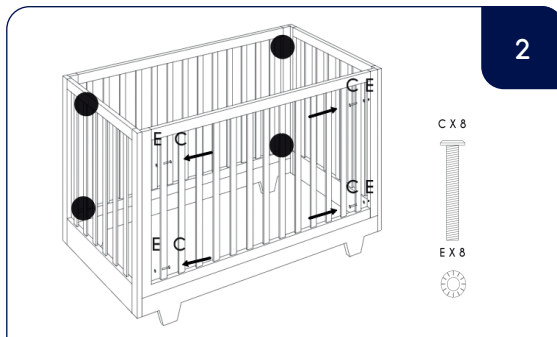
מומלץ להרכיב את המיטה כאשר משטח רך פרוש תחת החלקים



שימו לב:

הוראות הרכבה ושימוש - מיטת תינוק קיימברידג'י

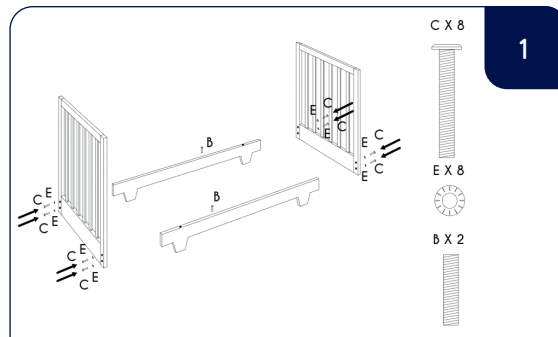




2

הרכבת מסגרת המיטה

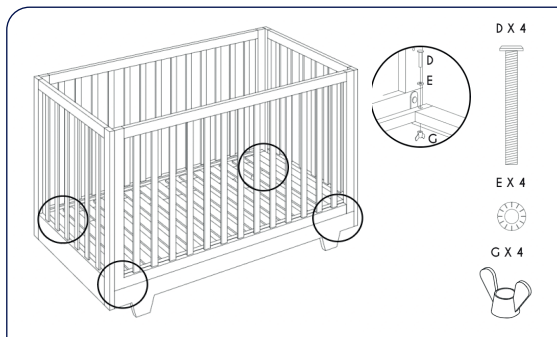
יש לחבר את ראשי המיטה לסולם האחורי בעזרת חלק E ובורג C (4 יח' מכל חלק). יש לחזור על הפעולה עם הסולם הקדמי.



1

הרכבת הרגליים

יש לחבר את חלק E לראשי המיטה בעזרת בורג C (2 יחידות עבור כל חלק). יש לחזור על הפעולה פעמיים.

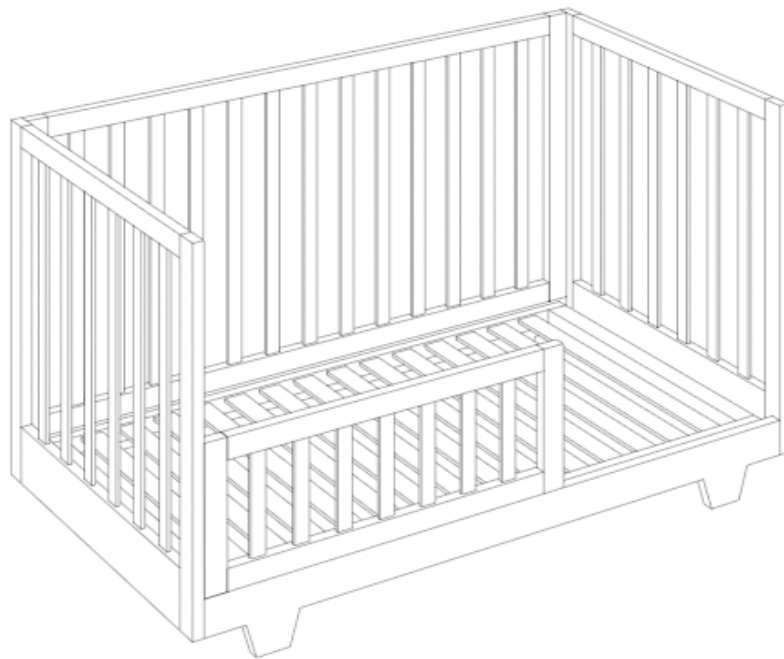


3

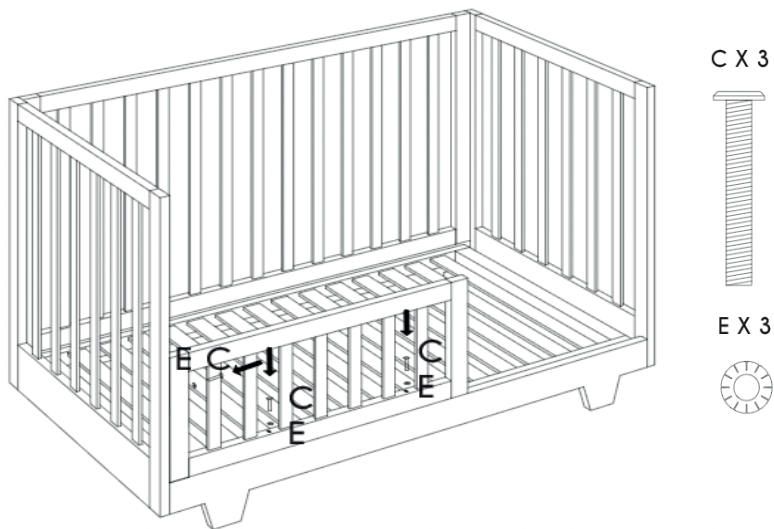
הרכבת נושא המזון

הכנס את נושא המזון למיטה וחבר באמצעות חלקים E, G ובורג D (4 יח' מכל חלק).

הוראות הרכבה ושימוש - מיטת מעבר קיימברידג'

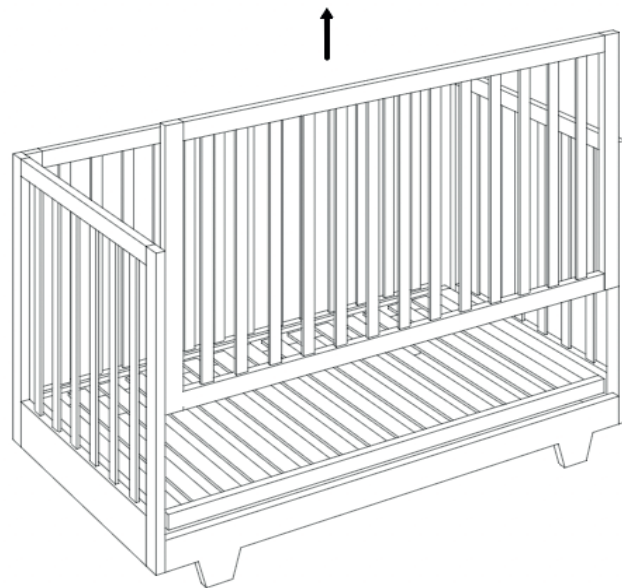


2



הרכבת מגן טודלר
יש לחבר את חלק O בעזרת בורג E למגן המיטה
(2 יח' לכל חלק).

1



פירוק הסולם הקדמי
יש לשחרר את ההברגה של הסולם הקדמי ונושא המזרן כפי שמתואר באיור.



تعليمات التركيب والاستعمال - سرير كامبريدج للأطفال



service@segalbaby.co.il



052-6462844

1-700-700-753

ش. سيجال م.ض. موشاف شوريش بريد متنقل هاري يهودا 9086000

من المهم - احتفظ بها للاستخدام المستقبلي - اقرأ بتمعن

أيها الزبائن المحترمين! يسرنا أن نقدم للزبون سرير طفل بنوعية عالية الجودة وموثوق به. تم تصنيع السرير بالتقنيات الأكثر تطوراً في صناعة الخشب وهي تتواجد تحت رقابة مستمرة وصارمة من حيث مستوى السلامة، الجودة والتشطيب. تتوفر في هذا السرير متطلبات المواصفات الإسرائيلية والأوروبية. نحن نبذل معظم جهودنا من أجل أن نوصل هذا المنتج كامل، في حال وصل إليك مع عيب، يرجى التوجه إلى المحل الذي اشتريته منه السرير من أجل أن نقوم بمعالجة هذه المشكلة.



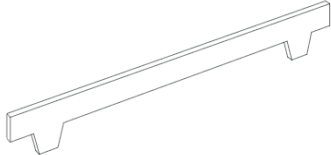
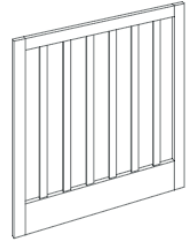
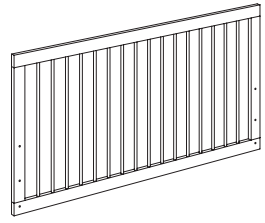


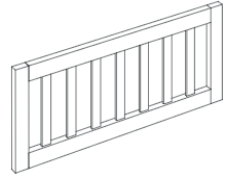
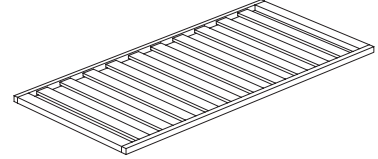



تحذيرات:

- يجب أن تكون مدرك للإخطار الناتجة عن نار مكشوفة أو/ وأيضاً من مصادر حرارة عالية، مثل أفران كهربائية وأفران غازية، التي تتواجد بجانب سرير الطفل.
- يمنع استخدام السرير في حال كانت احد أجزائه مكسورة، ممزقة أو ناقصة، ويجب استخدام قطع التي تم المصادفة عليها من قبل المصنع فقط.
- يمنع ترك أي شيء في السرير وبمنع وضع السرير إلى جانب متيح آخر، الذي قد يستخدم كمكان لوضع الأرجل، أو الذي قد يسبب خطر اختناق بسبب نقص في الهواء أو بسبب التناقص حول الرقبة، مثل: رباطات وحبال ستائر.
- يمنع استخدام أكثر من فرشاة واحدة في السرير.

تعليمات الاستعمال:

- الوضعية الأكثر انخفاضاً هي الأكثر سلامة. منذ لحظة بلوغ الطفل بشكل كافي للجلوس بشكل منتصب يجب استعمال هذه الوضعية.
- في حال تركتم الطفل دون أي رقابة في السرير، يجب التأكد من أن الحاجز مغلق.
- يتوجب على سمك السرير أن يكون بشكل يسمح بارتفاع داخلي (من وجه سطح السرير حتى الحافة العليا لإطار السرير) لا يقل عن 500 مم، بحيث أن أسفل السرير يتواجد بأكثر وضعية منخفضة، وما لا يقل عن 200 ملم، عندما يكون السرير بأعلى وضعية له.
- تصريح: العلامة ترمز إلى الحد الأعلى لسمك الفرشة المخصصة للاستعمال في هذا السرير.
- اصغر حجم للفرشة المخصصة للاستعمال في هذا السرير، عندما يكون الطول والعرض بحيث يكون البعد بين الفرشة وبين رأس السرير وبين الفرشة وبين جانب السرير لا يتجاوز 30 ملم.
- حجم السرير الذي يوصى به لهذا السرير هو 63X126 سم
- على جميع قطع التركيب أن تكون مثبتة كما يجب ويجب فحصهم بشكل جاري، يجب شددهم مجدداً عند الحاجة.
- لمنع الضرر من السقوط، يجب التوقف عن استعمال السرير عندما يصبح بمقدور الطفل التسلق والخروج منه.
- مرفق بهذا تخطيط تركيب، قائمة ووصف لجميع الأجزاء ولأدوات المطلوبة للتركيب ومخطط البراعي وأدوات التثبيت الأخرى المطلوبة.

تأكد من وجود مكونات التركيب والأجزاء التالية في العبوة

<p>D*4</p>  <p>5*50</p>	<p>A*4</p>  <p>6*15</p>	<p>M*2</p> 	<p>I*2</p> 	<p>H*2</p> 
<p>E*24</p> 	<p>B*2</p>  <p>6*40</p>	<p>N*1</p> 	<p>L*1</p> 	
<p>F*4</p> 	<p>C*16</p>  <p>6*45</p>	<p>G*4</p> 		

يجب استخدام مفك البراغي مع رئيس فيليبس



تأكد من استخدام البرغي المحدد في التعليمات لكل خطوة قد يؤدي استخدام المسمار الخاطئ إلى إتلاف جوانب السرير

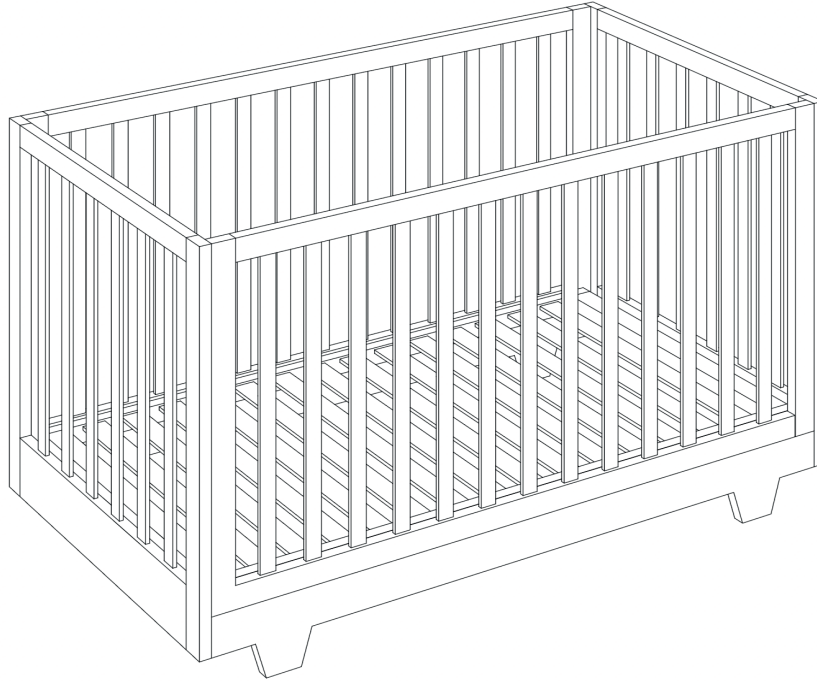


يوصى بتجميع السرير بسطح ناعم منتشر تحت الأجزاء

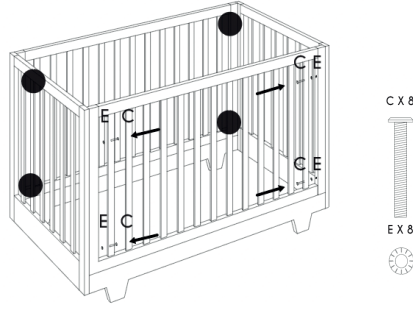


انتبهوا:

تعليمات التجميع والاستخدام - سرير كامبريدج للأطفال



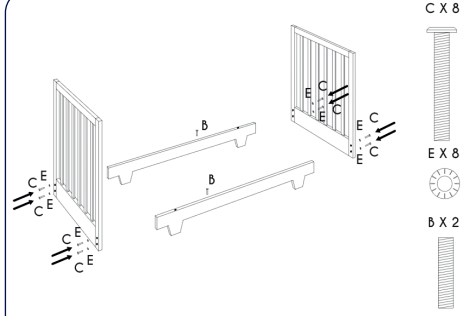
2



تجميع هيكل السرير

يجب توصيل الألواح الأمامية بالسلم الخلفي باستخدام الجزء E والمسمار C. (4 وحدات من كل جزء) كرر العملية مع السلم الأمامي

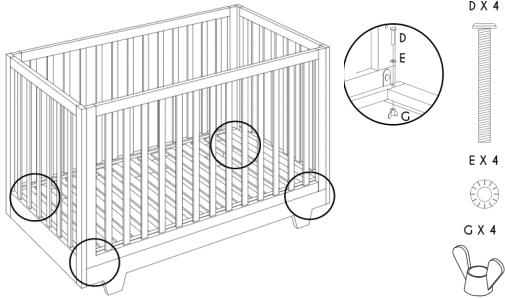
1



تجميع الأرجل

يجب توصيل الجزء E باللوحات الأمامية باستخدام المسمار C. (عدد 2 لكل جزء). يجب تكرار العملية مرتين

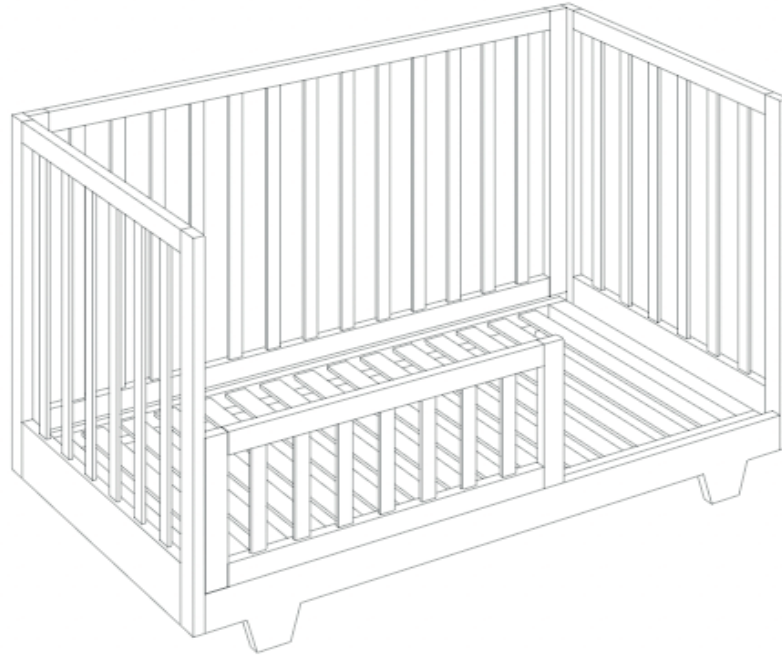
3



تجميع حامل المرتبة

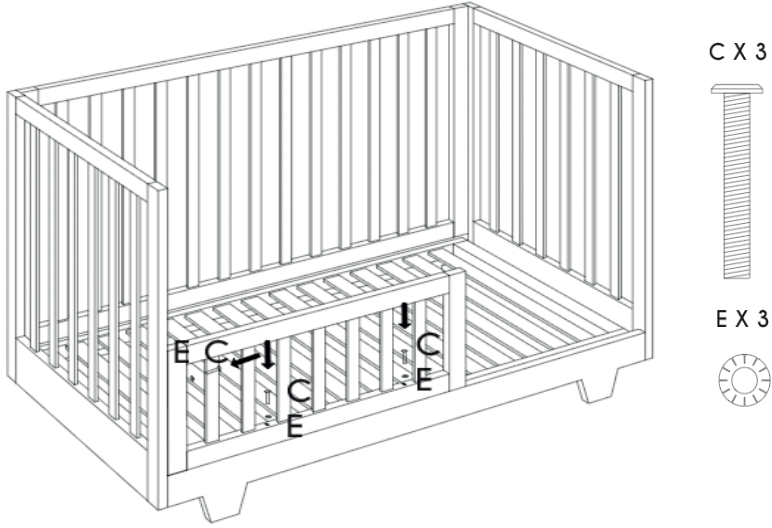
أدخل دعامة المرتبة في السرير وقم بتوصيلها باستخدام الأجزاء E و G والمسمار D. (4 وحدات من كل جزء)

تعليمات التجميع والاستخدام - سرير كامبريدج القابل للتحويل a



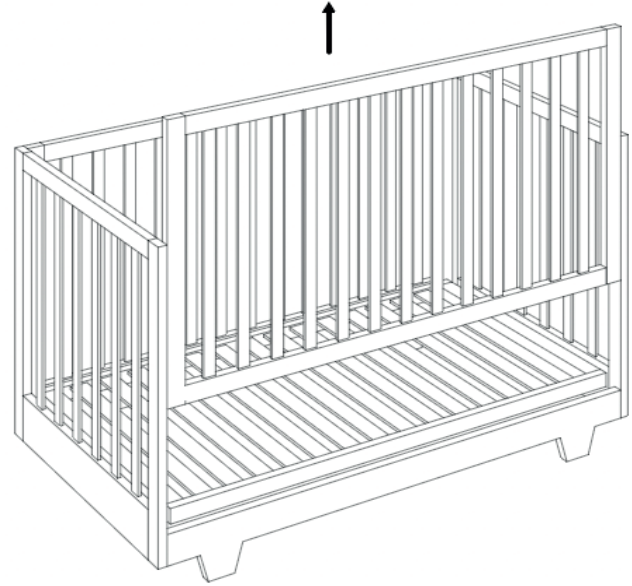
?

2



تجميع درع الطفل
يجب توصيل الجزء O بالمسمار E إلى واقعي السرير
(وحداتان لكل جزء)

1



تفريغ السلم الأمامي
يجب فك شد السلم الأمامي ودعامة المرتبة كما هو موضح في الشكل